



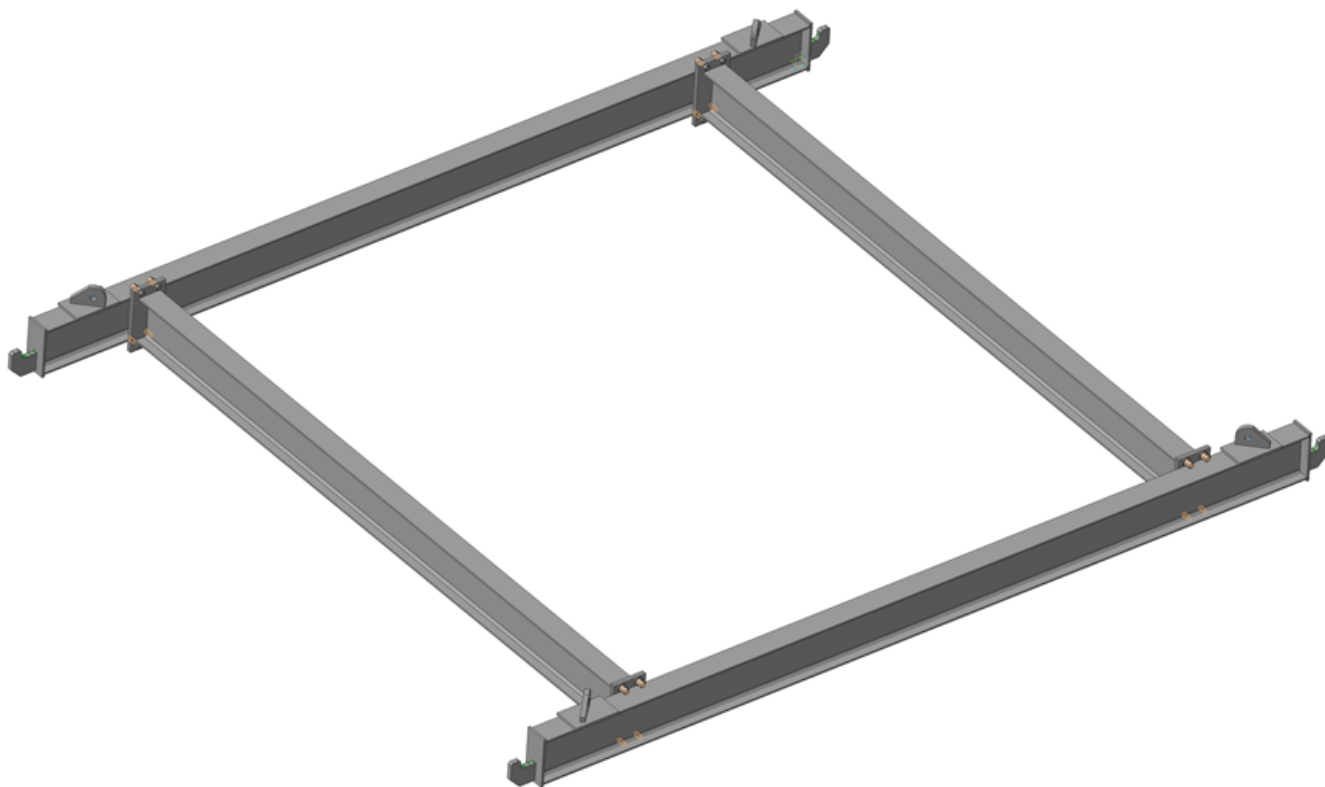
АММА

Траверса грузоподъемностью 12,5 тонн для
подъема блок-боксов

Шифр для заказа: АММА-TRV-01

ЛИСТ ТЕХНИЧЕСКИХ ДАННЫХ

Траверса грузоподъемностью 12,5 тонн для подъема блок-боксов



А		ДЛЯ РАССМОТРЕНИЯ	8		
РЕВ	ДАТА	ОПИСАНИЕ РЕВИЗИИ	СТР.	ПРОВ.	ОДОБРИЛ



АММА

Траверса грузоподъемностью 12,5 тонн для
подъема блок-боксов

Шифр для заказа: АММА-TRV-01

Оглавление

<u>Описание</u>	
<u>Предмет исследования</u>	
<u>Информация о нагрузках</u>	
<u>Информация о креплениях</u>	
<u>Конечно-элементная сетка</u>	
<u>Результаты</u>	



AMMA

Траверса грузоподъемностью 12,5 тонн для
подъема блок-боксов

Шифр для заказа: AMMA-TRV-01

Описание

Данное исследование направлено на определение запаса прочности представленной конструкции, выполненной из стали 09Г2С. Нагрузка складывается от веса поднимаемого груза и составляет 12,5 тонн.

Предмет исследования

На рисунке ниже представлена 3Д модель исследуемого объекта. В качестве материала исследования для всех деталей выбрана Сталь20. Характеристики материала представлены в таблице № 1.

Таблица № 1 — Характеристики материала основных деталей

Предел текучести [МПа]	235
Модуль упругости нормальный [МПа]	200000
Коэффициент Пуассона	0,3
Плотность [кг/м ³]	7800
Температурный коэффициент линейного расширения [1/С]	0,000012
Теплопроводность [Вт/(м*С)]	1
Предел прочности при сжатии [МПа]	410
Предел выносливости при растяжении [МПа]	209
Предел выносливости при кручении [МПа]	139



AMMA

Траверса грузоподъемностью 12,5 тонн для
подъема блок-боксов

Шифр для заказа: AMMA-TRV-01

Информация о нагрузках

Наименование	Выбранные объекты	Параметры нагрузки
Распределенная сила: Распределённая сила:1	Грани: 1	Вектор силы: $X = 17812,; Y = 27062,; Z = -15625,$ Величина: 35968,872835 Н
Распределенная сила: Распределённая сила:2	Грани: 1	Вектор силы: $X = -17812,; Y = 27062,; Z = -15625,$ Величина: 35968,872835 Н
Распределенная сила: Распределённая сила:3	Грани: 1	Вектор силы: $X = -17812,; Y = 27062,; Z = 15625,$ Величина: 35968,872835 Н
Распределенная сила: Распределённая сила:4	Грани: 1	Вектор силы: $X = 17812,; Y = 27062,; Z = 15625,$ Величина: 35968,872835 Н

Информация о креплениях

Наименование	Выбранные объекты	X [мм]	Y [мм]	Z [мм]	Rot. X [град]	Rot. Y [град]	Rot. Z [град]
Закрепление: Закрепление:2	Грани: 4	Запрещ.	Запрещ.	Запрещ.	-	-	-
Закрепление: Закрепление:3	Грани: 4	Запрещ.	Запрещ.	Запрещ.	-	-	-



АММА

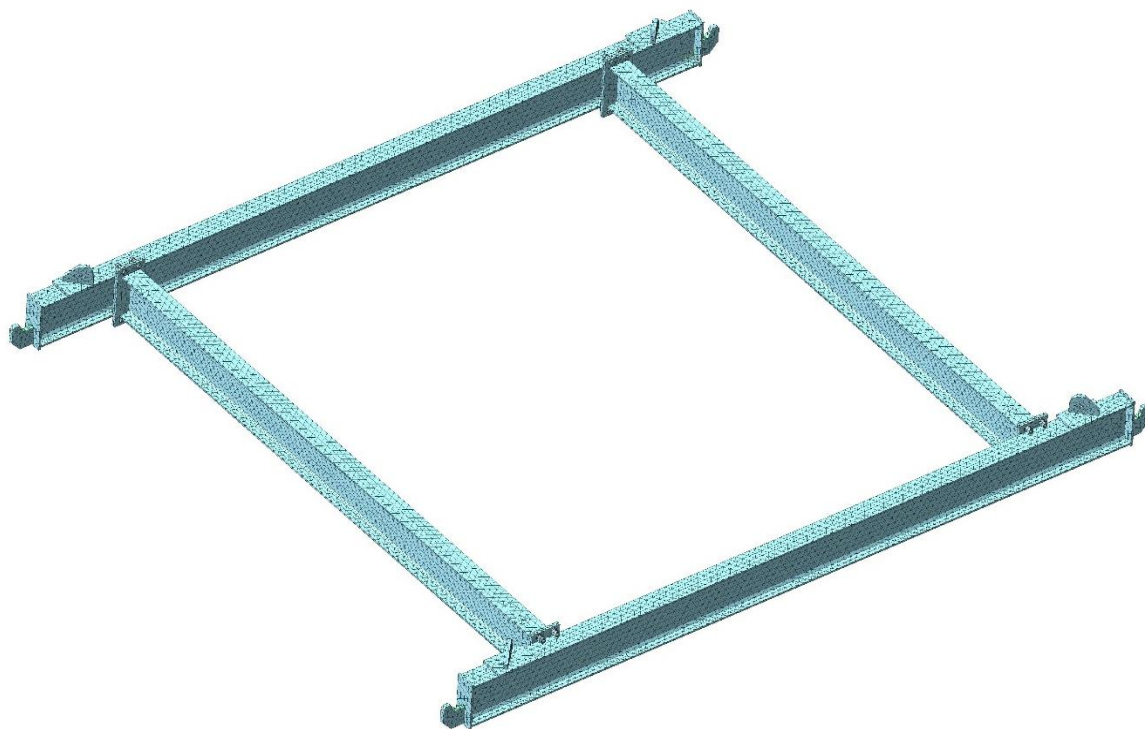
Траверса грузоподъемностью 12,5 тонн для
подъема блок-боксов

Шифр для заказа: АММА-TRV-01

Конечно-элементная сетка

Параметры и результаты разбиения

Наименование	Значение
Максимальная длина стороны элемента [мм]	35,
Максимальный коэффициент сгущения на поверхности	1,
Коэффициент разрежения в объеме	1,5
Количество конечных элементов	47113
Количество узлов	17225





АММА

Траверса грузоподъемностью 12,5 тонн для
подъема блок-боксов

Шифр для заказа: АММА-TRV-01

Результаты

Инерционные характеристики модели

Наименование	Значение
Масса модели [кг]	332,06698
Центр тяжести модели [м]	(-1,785226 ; 0,101618 ; 1,559332)
Моменты инерции модели относительно центра масс [кг*м ²]	(1648,483218 ; 5,606366 ; 1386,144312)
Реактивный момент относительно центра масс [Н*м]	(-2080,191374 ; 387,839073 ; -1474,267037)
Суммарная реакция опор [Н]	(27,466628 ; -97718,479047 ; -41,804244)
Абсолютное значение реакции [Н]	97718,49185
Абсолютное значение момента [Н*м]	2578,968514



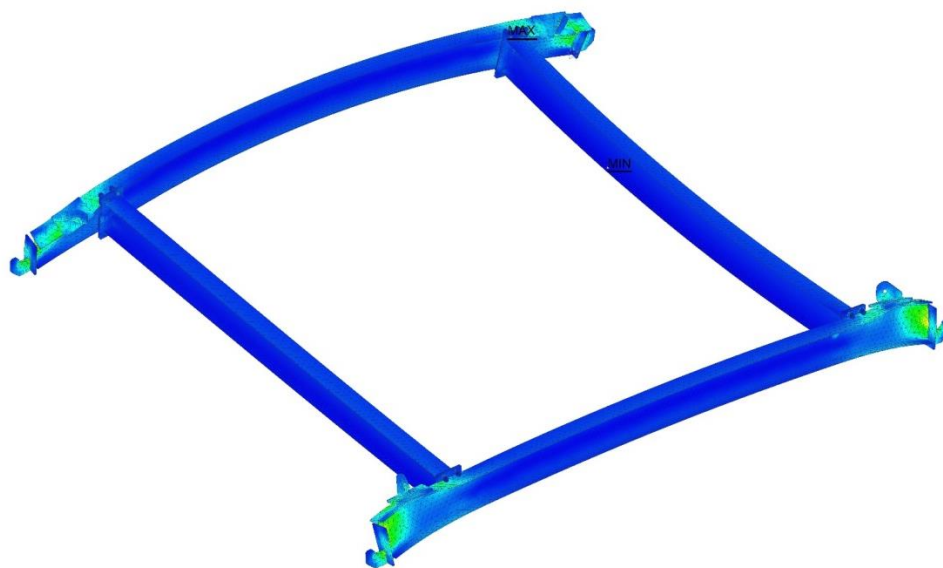
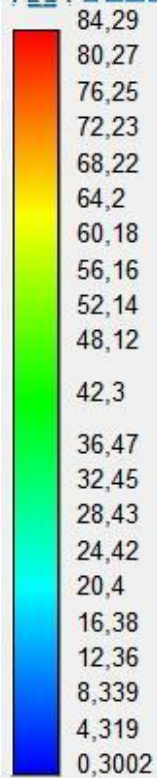
AMMA

Траверса грузоподъемностью 12,5 тонн для
подъема блок-боксов

Шифр для заказа: AMMA-TRV-01

Результаты статического расчета

Наименование	Тип	Минимальное значение	Максимальное значение
Эквивалентное напряжение по Мизесу	SVM [МПа]	0,000054	229,394481



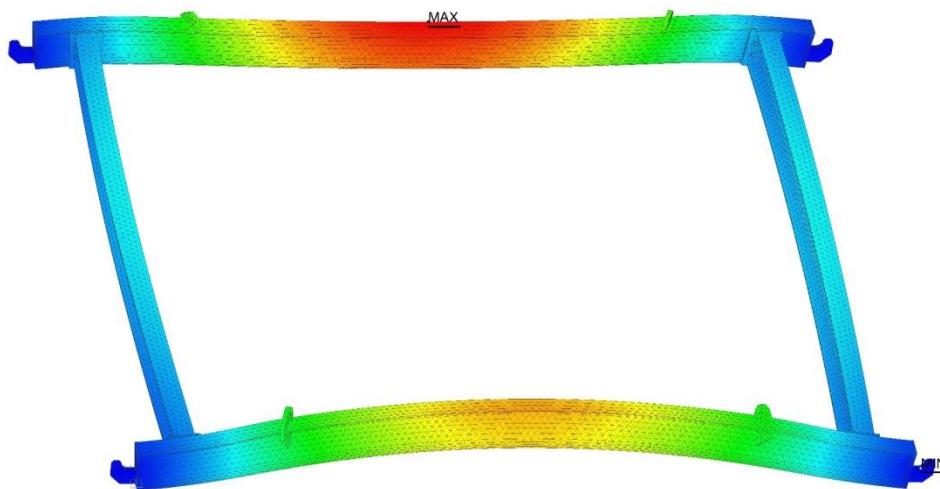
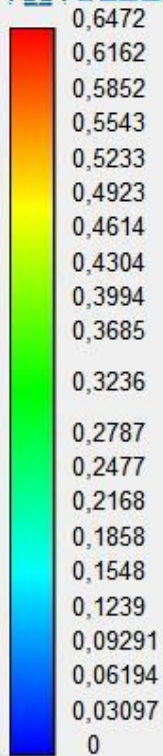


АММА

Траверса грузоподъемностью 12,5 тонн для
подъема блок-боксов

Шифр для заказа: АММА-TRV-01

Наименование	Тип	Минимальное значение	Максимальное значение
Суммарное линейное перемещение	USUM [мм]	0	4,369156





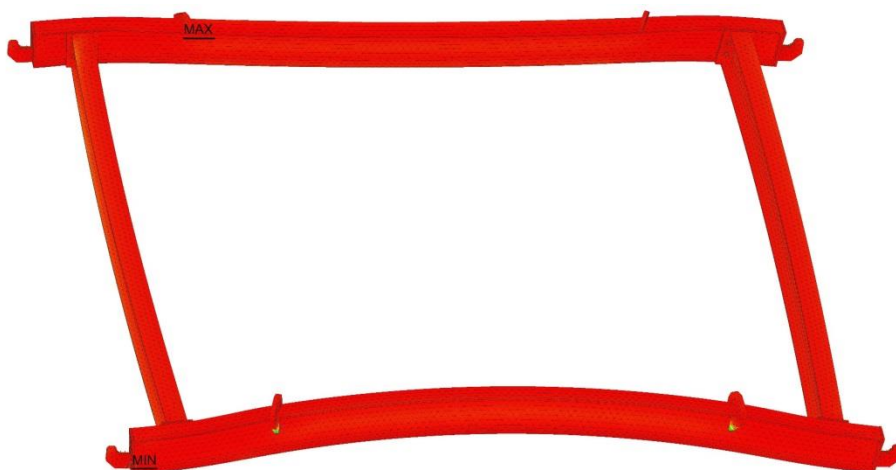
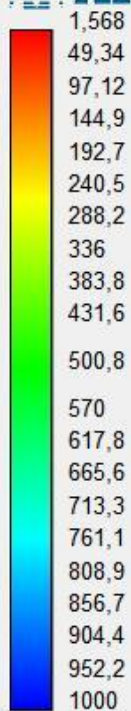
АММА

Траверса грузоподъемностью 12,5 тонн для
подъема блок-боксов

Шифр для заказа: АММА-TRV-01

Наименование	Тип	Минимальное значение	Максимальное значение
Коэффициент запаса по текучести		1,567538	1000

 АПМ





АММА

Траверса грузоподъемностью 12,5 тонн для
подъема блок-боксов

Шифр для заказа: АММА-TRV-01

Наименование	Тип	Минимальное значение	Максимальное значение
Коэффициент запаса по текучести		1,567538	1000

