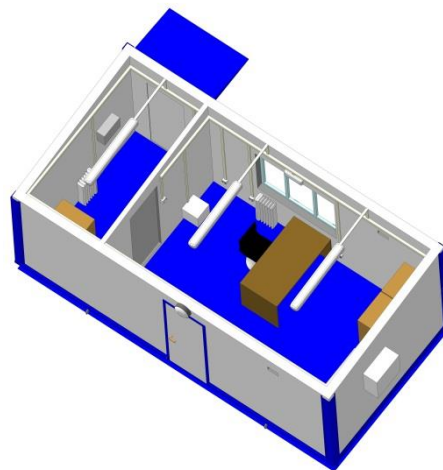




МОБИЛЬНАЯ ОПЕРАТОРНАЯ

Шифр для заказа: АММА-ВВТ-О-01

ЛИСТ ТЕХНИЧЕСКИХ ДАННЫХ НА ЗДАНИЕ "МОБИЛЬНАЯ ОПЕРАТОРНАЯ"



А		ДЛЯ РАССМОТРЕНИЯ	7		
РЕВ	ДАТА	ОПИСАНИЕ РЕВИЗИИ	СТР.	ПРОВ.	ОДОБРИЛ



АММА

МОБИЛЬНАЯ ОПЕРАТОРНАЯ

Шифр для заказа: АММА-ВВТ-О-01

1. Сооружаемый объект:

Мобильная операторная, оборудованная системами электроснабжения, вентиляции, отопления, газообнаружения и пожарной сигнализацией.

2. Назначение здания:

Взвешивание и коммерческий учет газа - пропана

3. Район строительства:

Заполняется автоматически по данным потенциального заказчика

4. Особые условия:

Сейсмичность района строительства по шкале Рихтера: до 7 баллов.

Наличие других опасных процессов и явлений и техногенных воздействий на территории, где будет осуществляться строительство: нет

Принадлежность к опасным производственным объектам: нет

Степень агрессивного воздействия среды: неагрессивная.

5. Уровень ответственности:

Нормальный

6. Наличие помещений с постоянным пребыванием людей:

Да

7. Категория здания пожарной и взрывопожарной опасности:

Д

8. Степень огнестойкости здания:

IIIa

9. Размеры здания в плане по осям:

6 x 3 м.

10. Площадь застройки здания:

18 м²

11. Наличие системы отопления:

Да. Минимальная температура внутри здания °С – не ниже +5

12. Отметка цоколя:

+0,150

13. Кровля здания:

Однокатная

14. Ограждающие конструкции кровли:

Трехслойные кровельные сэндвич панели толщиной 120 мм.



АММА

МОБИЛЬНАЯ ОПЕРАТОРНАЯ

Шифр для заказа: АММА-ВВТ-О-01

15. Ограждающие конструкции стен:

Трехслойные стеновые сэндвич панели толщиной 100 мм.

16. Окна:

С нижней открывающейся створкой и подоконником с жалюзи, 1200x1500 – 1 шт.

17. Двери:

Металлическая дверь 800x2100 – 2 шт.
Пластиковая дверь, 800x2100 – 1 шт.

18. Грузоподъемное оборудование:

Нет

19. Пожарные лестницы:

Нет

20. Отделка помещений:

Поверхности	Наружная сторона	Цвет (наружная сторона)	Внутренняя сторона	Цвет (внутренняя сторона)
Стен	Металлическая из стального профильного листа	До отметки 0,35, нащельники, сливы и обрамления окон, углы: “Ультрамарин” RAL 5002. До кровли “Белый” RAL 9003	Металлическая из стального профильного листа	“Серый” RAL 7035
Кровли	Металлическая из стального профильного листа	“Ультрамарин” RAL 5002	Металлическая из стального профильного листа	“Серый” RAL 7035

21. Система отопления:

Приборы отопления - масляные напольные электрорадиаторы Hansa HRC 508. Для регулировки температурного режима на обогревателях установлены автоматические регуляторы температуры, имеют уровень защиты от поражения током - класса 0. Отопительные приборы размещены под световыми проемами и в местах у наружных стен.

22. Система вентиляции:

В помещении операторной предусмотрен естественный приток наружного воздуха через окна. Предусмотрена вытяжная вентиляция с естественным побуждением за счет установки регулируемых решеток. Для создания и поддержания оптимальных условий воздушной среды в летний период предусмотрен кондиционер-сплит. Для защиты оборудования от атмосферных осадков предусмотрен козырек над наружным блоком кондиционера.

23. Система электроснабжения:

Напряжение сети - 400/230В.

Система заземления типа TN-C-S, режим нейтрали - глухое заземление.

Для ввода и распределения электроэнергии используется щит DB-02-001,



АММА

МОБИЛЬНАЯ ОПЕРАТОРНАЯ

Шифр для заказа: АММА-ВВТ-О-01

устанавливаемый внутри здания, к которому подводится два кабеля - P/DB-02-001A/1 и P/DB-02-001A/2. К прокладке электрических сетей приняты кабели с медными жилами и изоляцией пониженной горючести марки ВВГнг-LS. Прокладка электросетей предусматривается в кабельных каналах и коробах. Электропроводка имеет защиту от перегрузки и токов короткого замыкания автоматическими выключателями.

24. Система пожарной сигнализации:

Оснащается по тех. заданию ЗАКАЗЧИКА

25. Фундамент:

Фундамент для здания в объём поставки не входит. Изготовитель выдает задание на проектирование фундаментов.

26. Соответствие здания техническим нормам и стандартам:

РОССИЙСКАЯ ФЕДЕРАЦИЯ.

27. Комплект поставки:

- здание мобильного здания операторной в комплекте с оборудованием и внутренними инженерными сетями;
- паспорт на здание;
- паспорта на комплектующие изделия;
- комплект ЗиП;
- техническая и конструкторская документация на русском языке в 3-х экземплярах, а также в электронном виде на CD-диске в формате PDF.

28. Срок поставки:

Согласно договора поставки.

29. Требования к транспортированию и хранению:

транспортированию и хранению:

Блок может транспортироваться любым видом транспорта в соответствии с правилами перевозки грузов, установленными на данном виде транспорта. Погрузка блока на транспортное средство осуществляется под наблюдением ОТК предприятия-изготовителя. При транспортировке тара с комплексом должна быть закреплена от перемещений. Крепление блока к транспортным средствам должно производиться по техническим условиям погрузки и крепления грузов для каждого вида транспорта. Должна быть обеспечена защита оборудования от механических повреждений. Блок для хранения должен устанавливаться на подкладки, исключаящие его контакт с грунтом.

Здание операторной допускается хранить на открытом воздухе

При хранении необходимо обеспечить:

- сохранность здания от механических повреждений;
- возможность осмотра здания

30. Гарантии ИЗГОТОВИТЕЛЯ:

Не менее 12 месяцев со дня ввода в эксплуатацию, но не более 18 месяцев со дня отгрузки

31. Требования к документации:

Согласовываются с ЗАКАЗЧИКОМ.



МОБИЛЬНАЯ ОПЕРАТОРНАЯ
Шифр для заказа: АММА-ВВТ-О-01

32. Дополнительные требования:

Согласовываются с ЗАКАЗЧИКОМ.

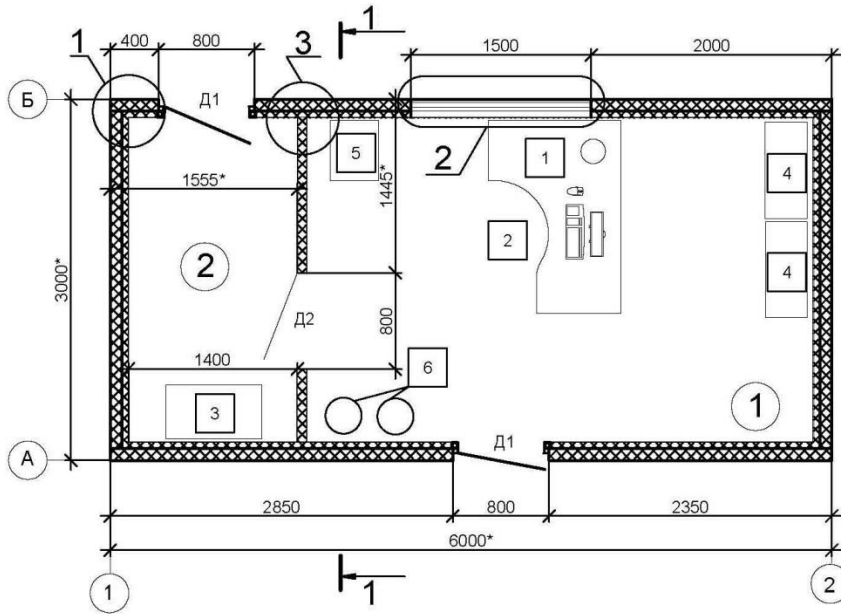


АММА

МОБИЛЬНАЯ ОПЕРАТОРНАЯ

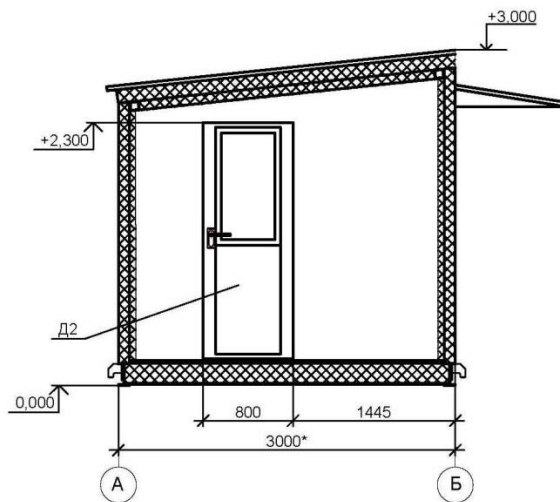
Шифр для заказа: АММА-ВВТ-О-01

ПЛАН НА ОТМ. +0,220 (1:40)



Section 1-1 (1:40)

Разрез 1-1 (1:40)





АММА

МОБИЛЬНАЯ ОПЕРАТОРНАЯ

Шифр для заказа: АММА-ВВТ-О-01

Specification for furniture and equipment Спецификация мебели и оборудования

Item Поз.	Denomination Наименование	Quantity Кол-во
1	Computer table 1400x700x750mm Компьютерный стол 1400x700x750мм	1
2	Rotating chair Стул поворотный	1
3	Wardrobe 450x600x1800mm Шкаф для одежды 450x600x1800мм	1
4	Filing cabinet 450x600x1800mm Шкаф для документов 450x600x1800мм	2
5	Base block of uninterruptible power supply unit Тумбочка для размещения блока бесперебойного питания	1
6	Fire extinguisher ОП-8 on universal support Огнетушитель ОП-8 на универсальной подставке	2

Breakdown of premises Экспликация помещений

Number of room Номер помещ.	Denomination Наименование	Area m2 Площадь, м2	Class of rooms Кат.пом.
1	Control room premise Помещение операторной	11,76	Д
2	Hall Коридор	3,78	Д



АММА

МОБИЛЬНАЯ ОПЕРАТОРНАЯ

Шифр для заказа: АММА-ВВТ-О-01

Specification of closing parts Спецификация элементов заполнения проемов

Item Поз.	Designation Обозначение	Denomination Наименование	Quan tity Кол.	Note Примеч.
Doors Двери				
Д1	series 1.436.2-23 серия 1.436.2-23	ДРО Л 8.21	2	Extern. наружн. RAL 9003 Intern. внутрен. RAL 9003
Д2	GOST 30970-02 ГОСТ 30970-02	ДПВМ ГКЛ 2070-770	1	Extern. наружн. RAL 9003 Intern. внутрен. RAL 9003
Windows Окна				
Ок-1	GOST 30674-99 ГОСТ 30674-99	ОП В2 1200x1500	1	with down opened flap and sill с нижней открыв. створкой и подокон- ником. RAL 9003 with louvers с жалюзи