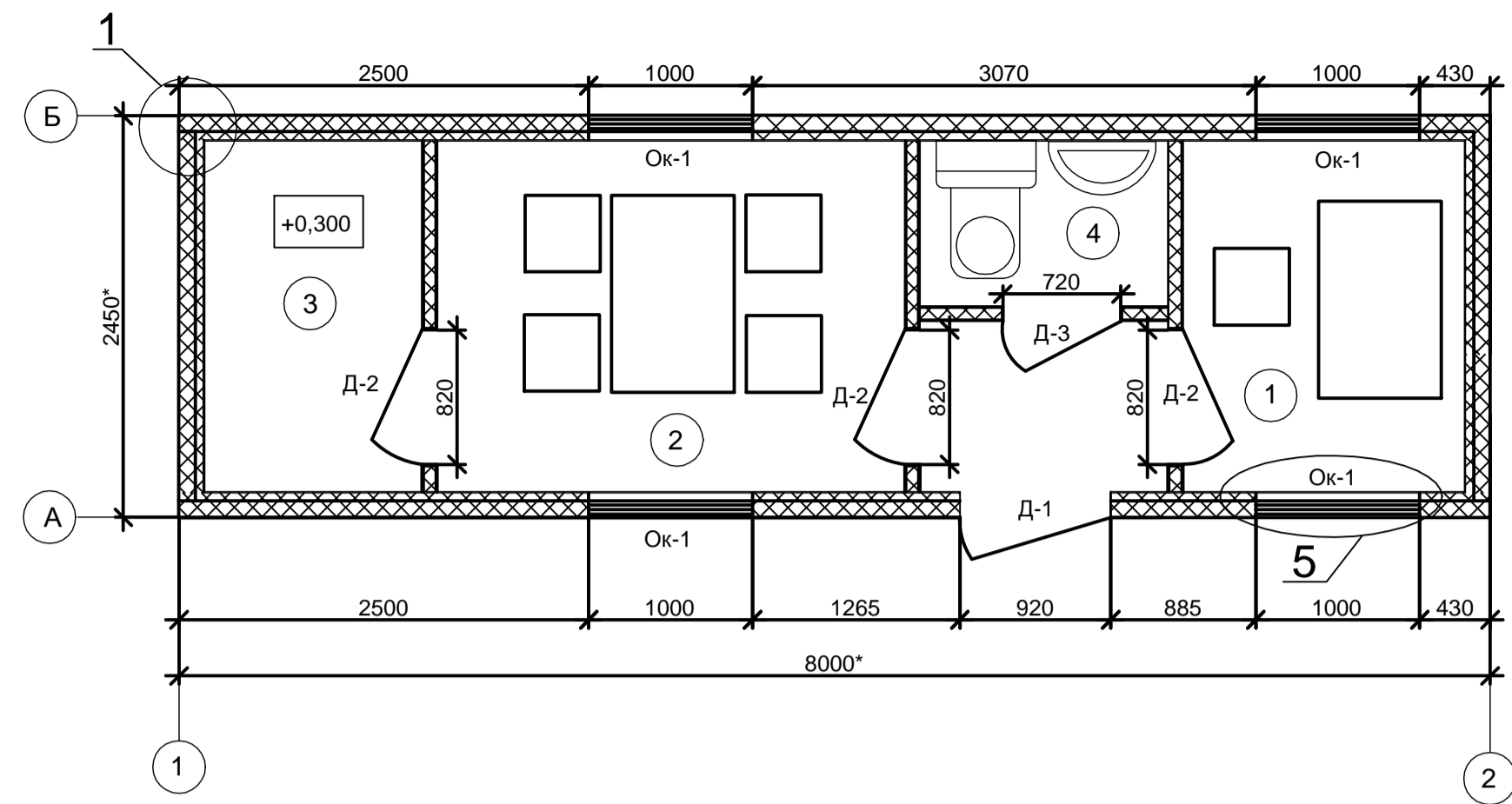
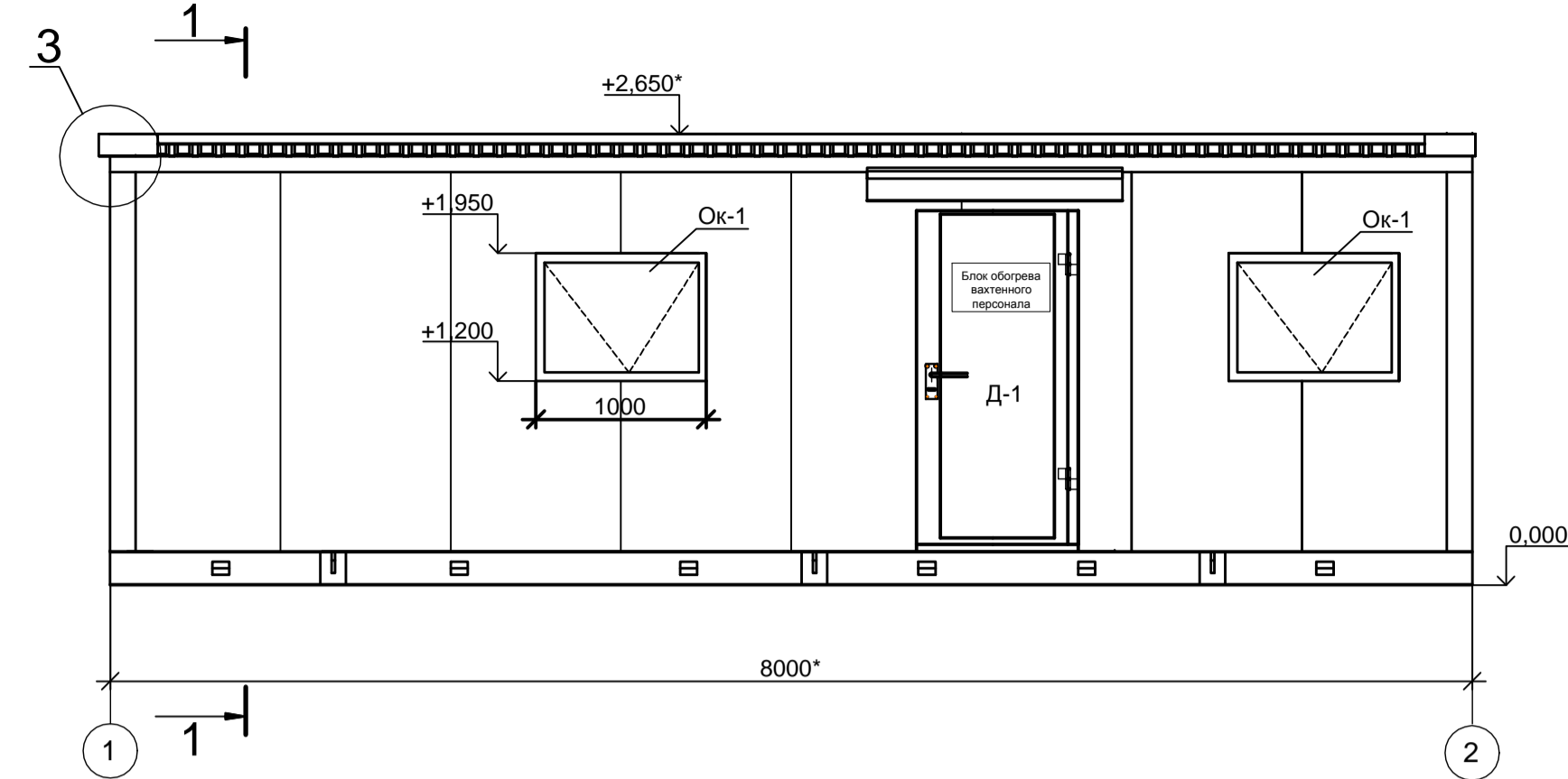


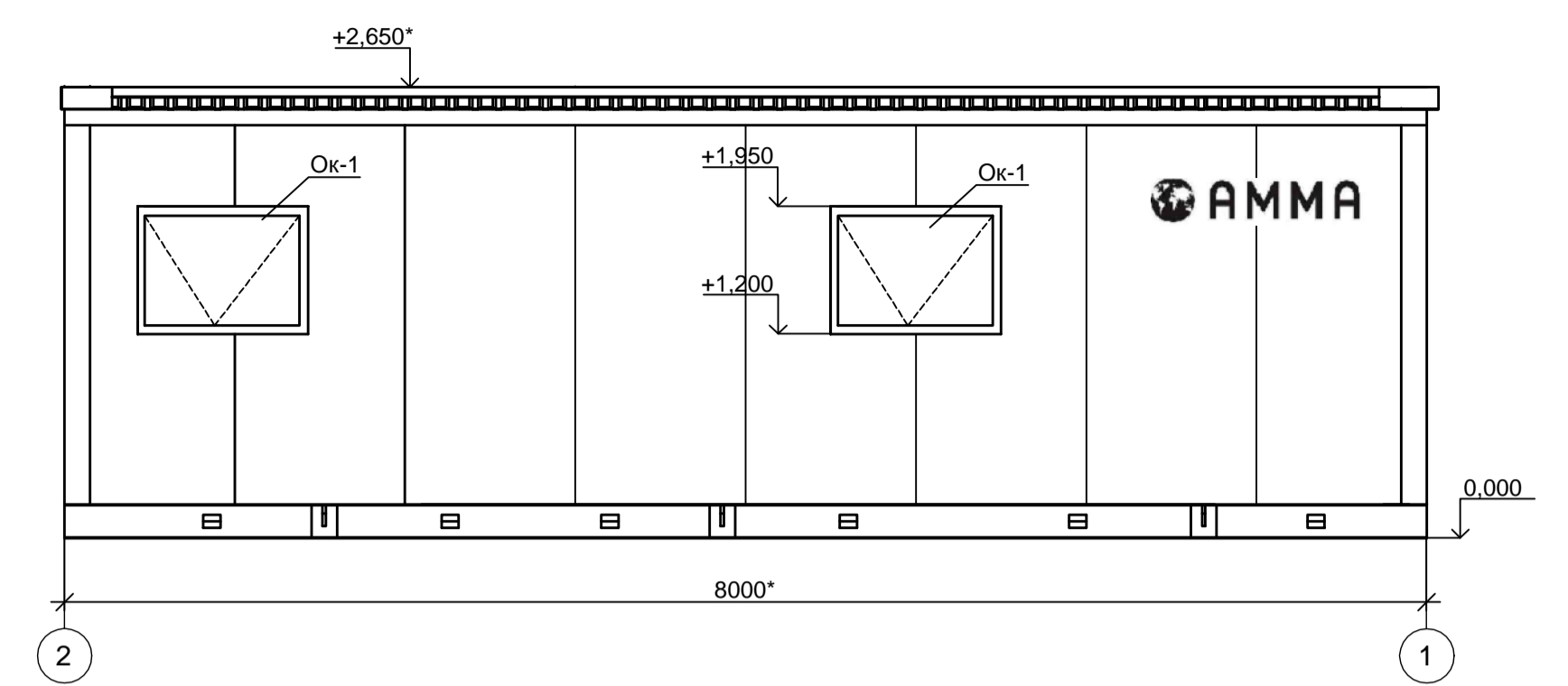
План на отм. +0,300 (1:40)



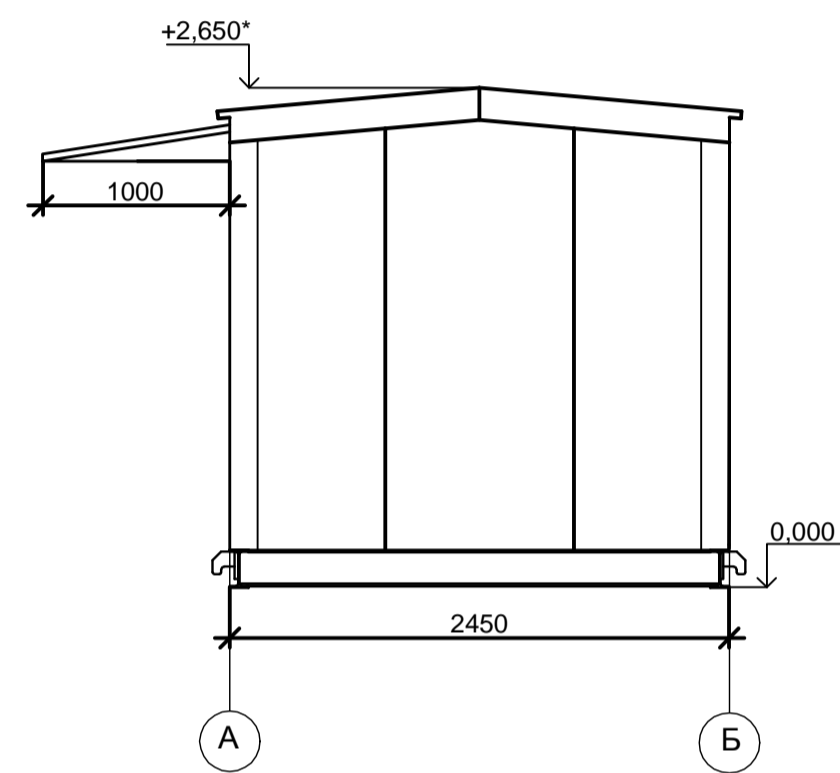
Фасад 1-2 (1:40)



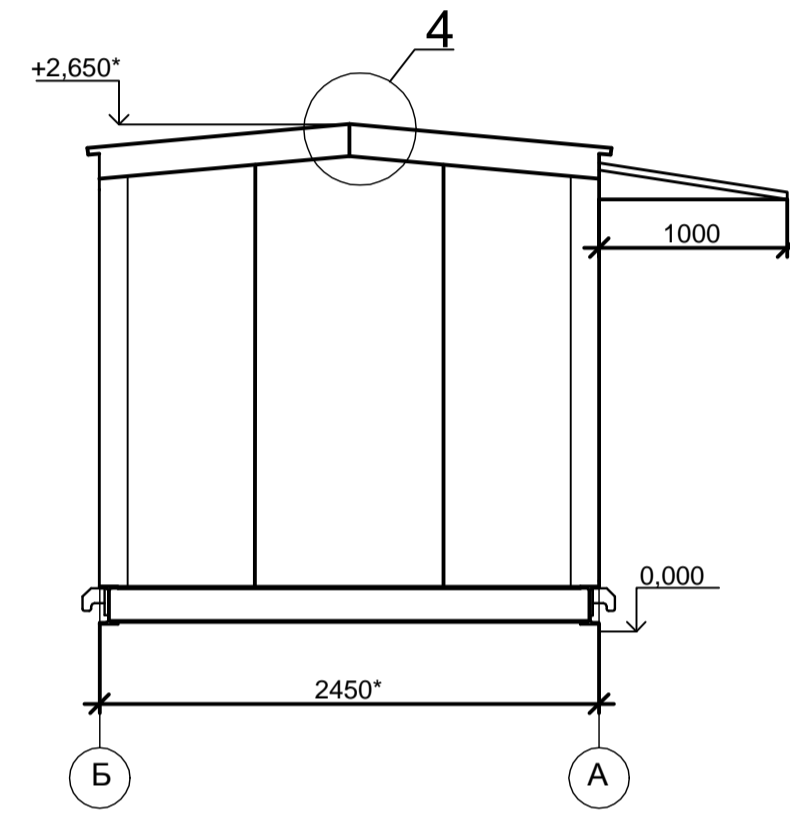
Фасад 2-1 (1:40)



Фасад А-Б (1:40)



Фасад Б-А (1:40)



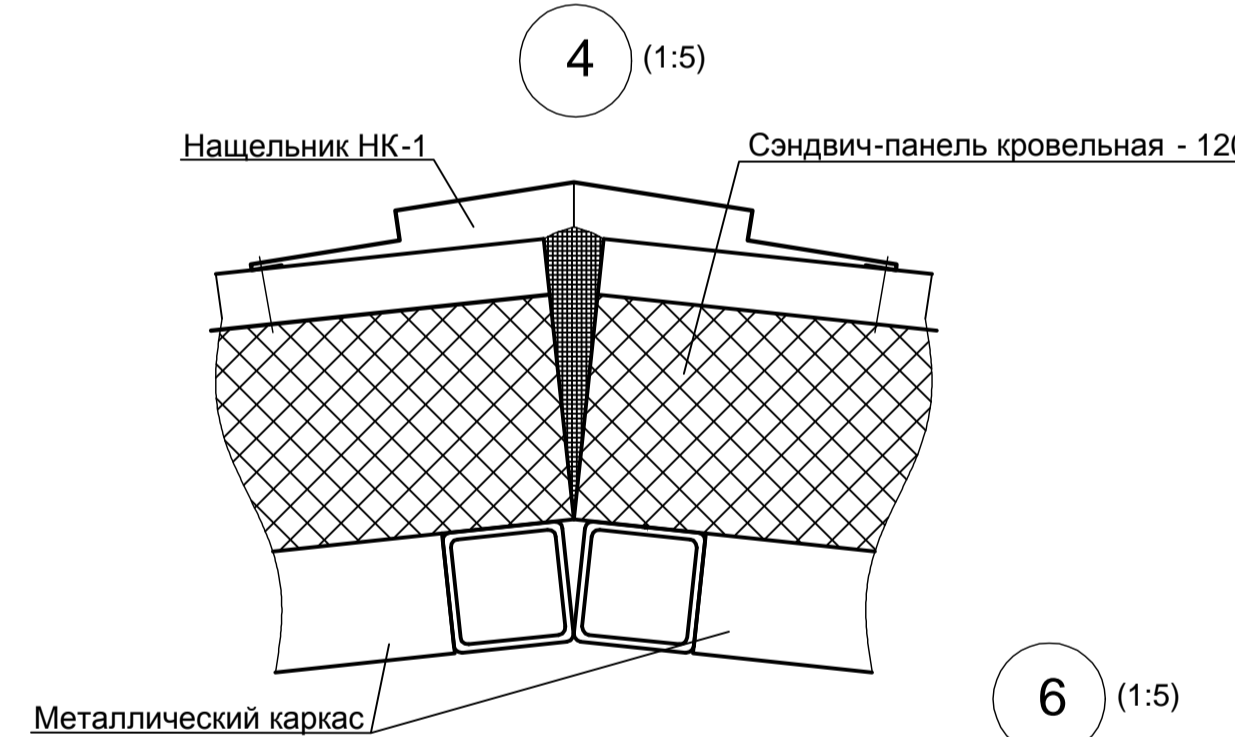
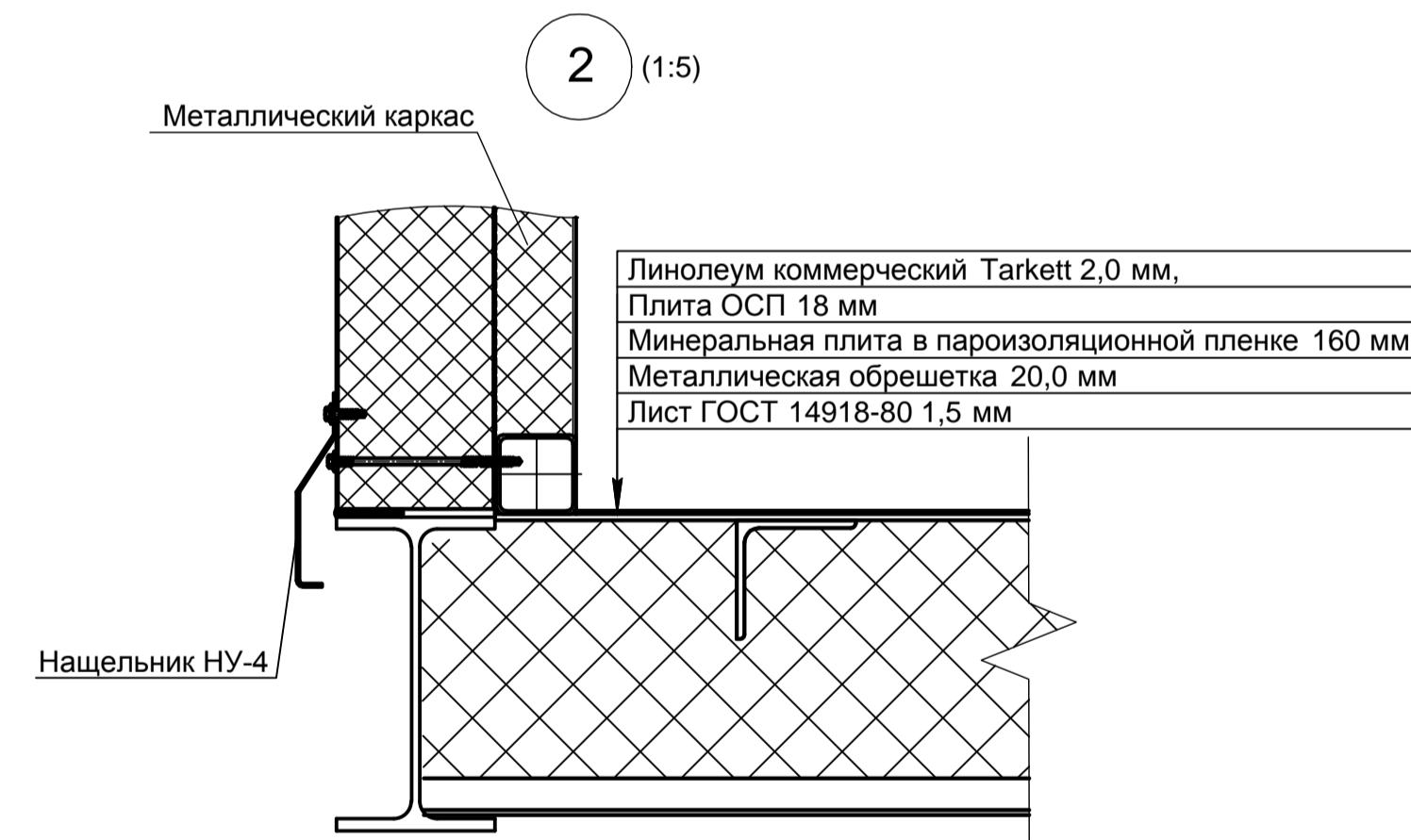
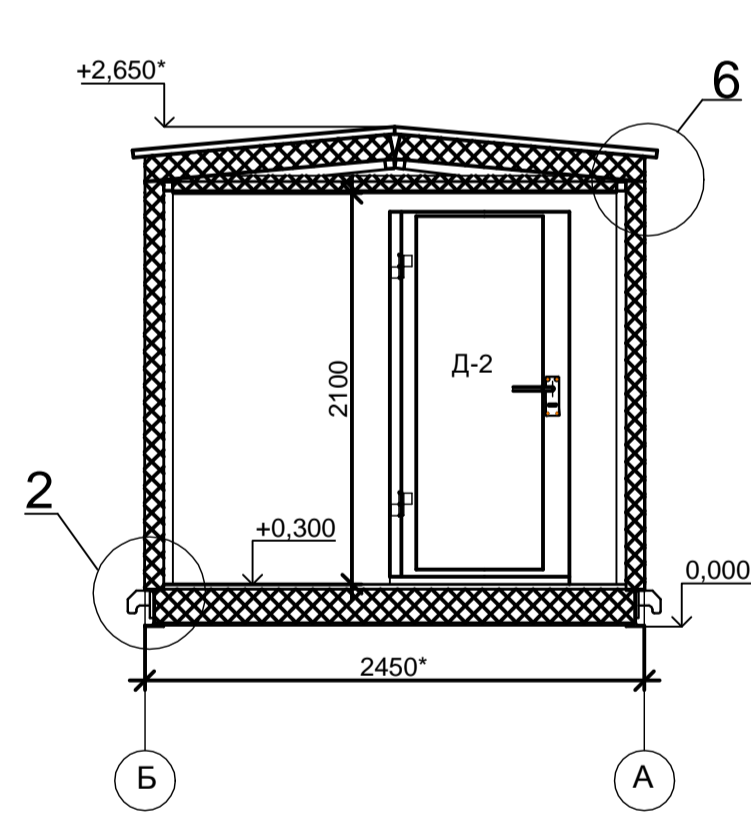
Спецификация элементов заполнения проемов

Поз.	Обозначение	Наименование	Кол.	Примечание
Двери				
Д1	серия 1.436.2-23	ДРО Пр9.20	1	с замком с доводчиком
Д2	ГОСТ 30970-02	ДПВ Пр 2000-770 ДПВ Л 2000-770	1 2	с доводчиком
Д3	ГОСТ 30970-02	ДПВ Пр 2000-670	1	с внутр.запирающим устройством
Окна				
Ок-1	ГОСТ 30674-99	ОП В2 1000x750	4	С подвесной створкой, москитной сеткой и устройством фиксации створки

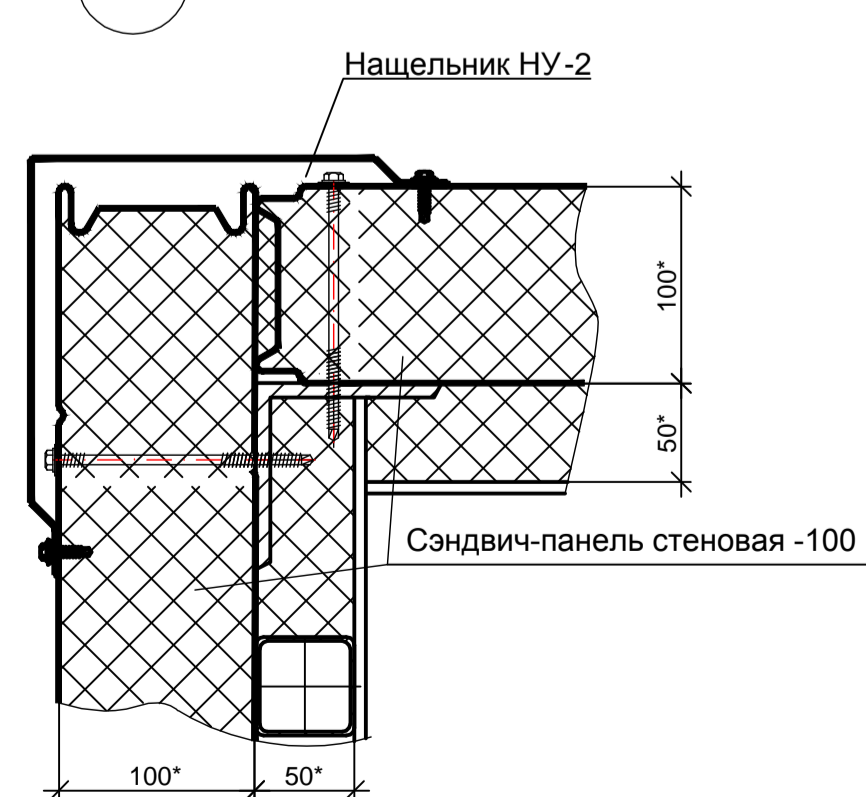
Экспликация помещений

Поз.	Наименование	Категория помещ.
1	Рабочий кабинет	Д
2	Комната отдыха	Д
3	Сушилка	Д
4	Сан.узел	Д

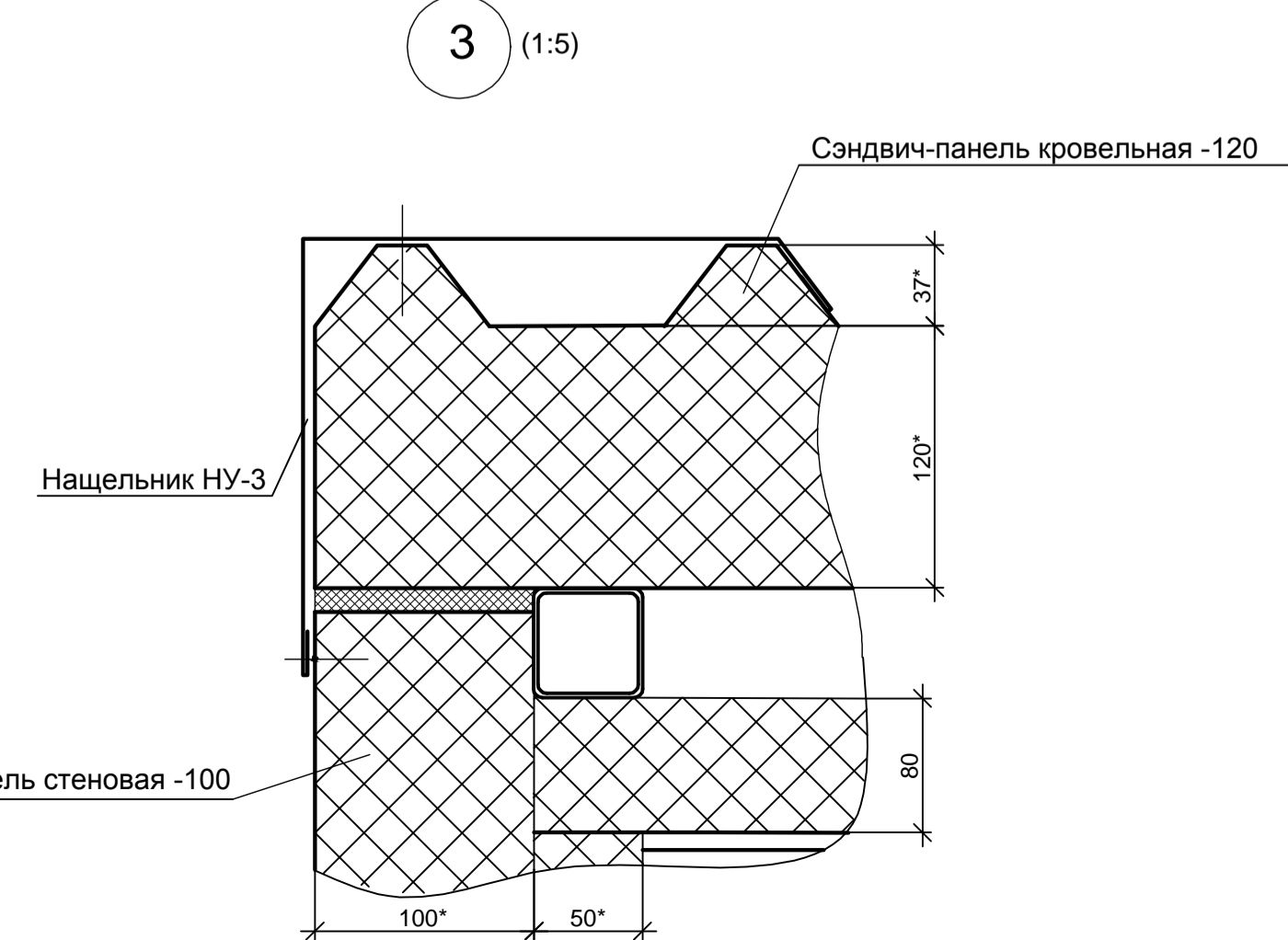
Разрез 1-1 (1:40)



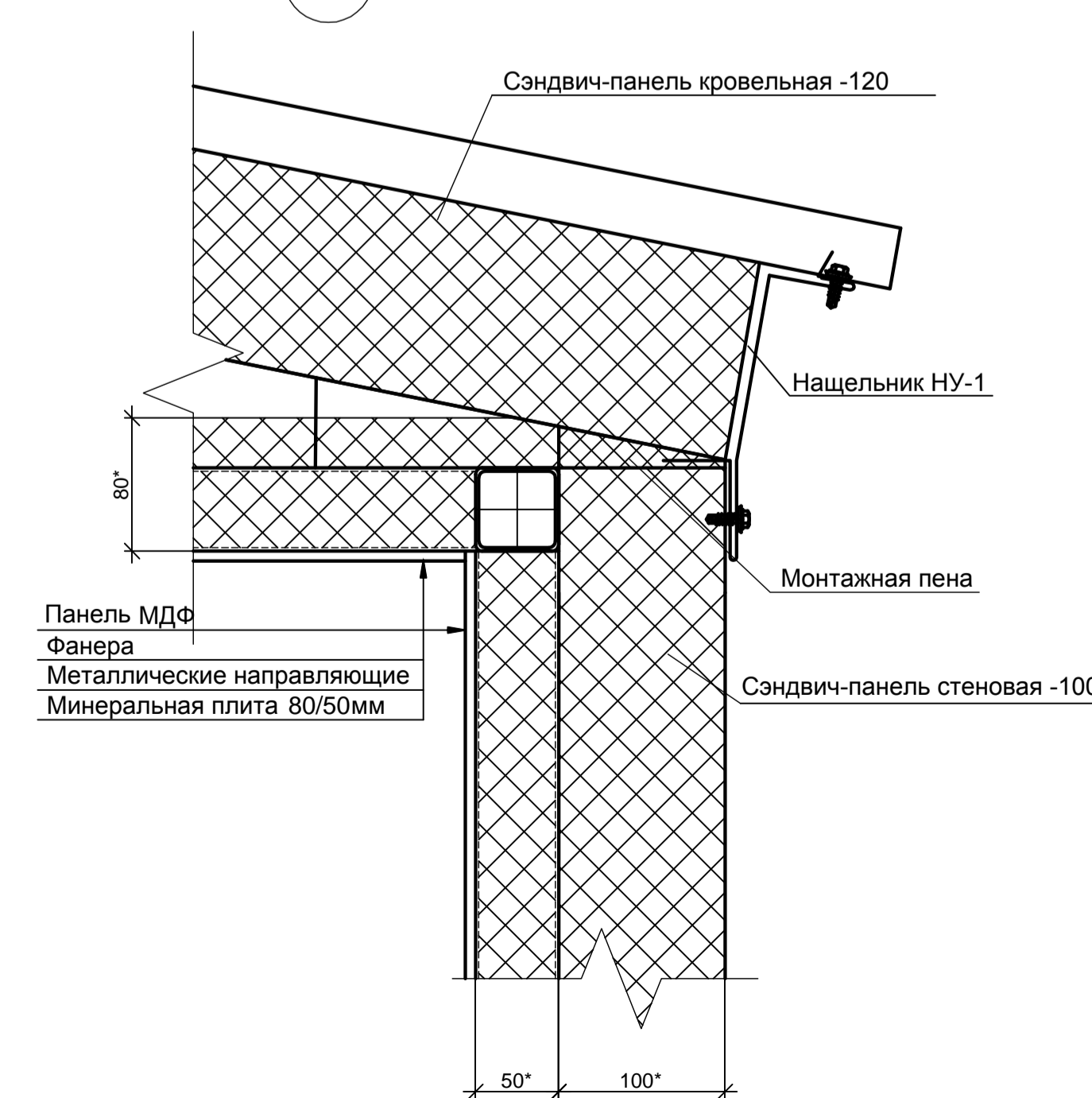
1 (1:5)



3 (1:5)



6 (1:5)



- Изготовление и монтаж блока должны выполняться в соответствии с ТУ 3683-001-64137682-2010 "Блок технологический БТ-АММА"
- Металлоконструкции должны быть изготовлены в соответствии с ОСТ 26.260.758-2003.
- Предельные отклонения размеров деталей Н14, н14, ±IT14/2, сборочные единицы ±IT16/2
- Размеры для справок.
- Шероховатость механически обрабатываемых деталей - Rz √100.
- Температура воздуха наиболее холодной пятидневки района установки блока минус 46°С.
- Степень огнестойкости IV
- Покрытие блока-укрытия: -стены и кровля ограждаются трехслойными "сэндвич-панелями", -наружная отделка здания должна быть выполнена в цветах, соответствующих корпоративным требованиям -внутренняя отделка помещений должна иметь цвета: потолок-белый, стены светлые (теплые) тона
- Нагрузка на фундамент равномерная
- За нулевую отметку принята опорная поверхность блока.
- Металлоконструкции покрыть двумя слоями эмали ПФ -115, цвет - черно серый (RAL 7021)
- Полы во всех помещениях БОВ должны иметь покрытия, не допускающие скольжения ног
- Полы следует выполнить утепленными без мостиков холода в конструкции. В помещении санузла они должны быть водостойкими и водонепроницаемыми

Rev.	Date	Description	By	Checked	Approved	Client
0		For review/Для рассмотрения				
Rev0						
Изм.	Кол.	Лист	№ док.	Подп.	Дата	
Разработал	Валева Л.Р.				29.09	
Проверил	Гумеров И.З				29.09	
Н.контр.	Гумеров И.З				29.09	
Утвердил	Габбасов А.Ф				29.09	